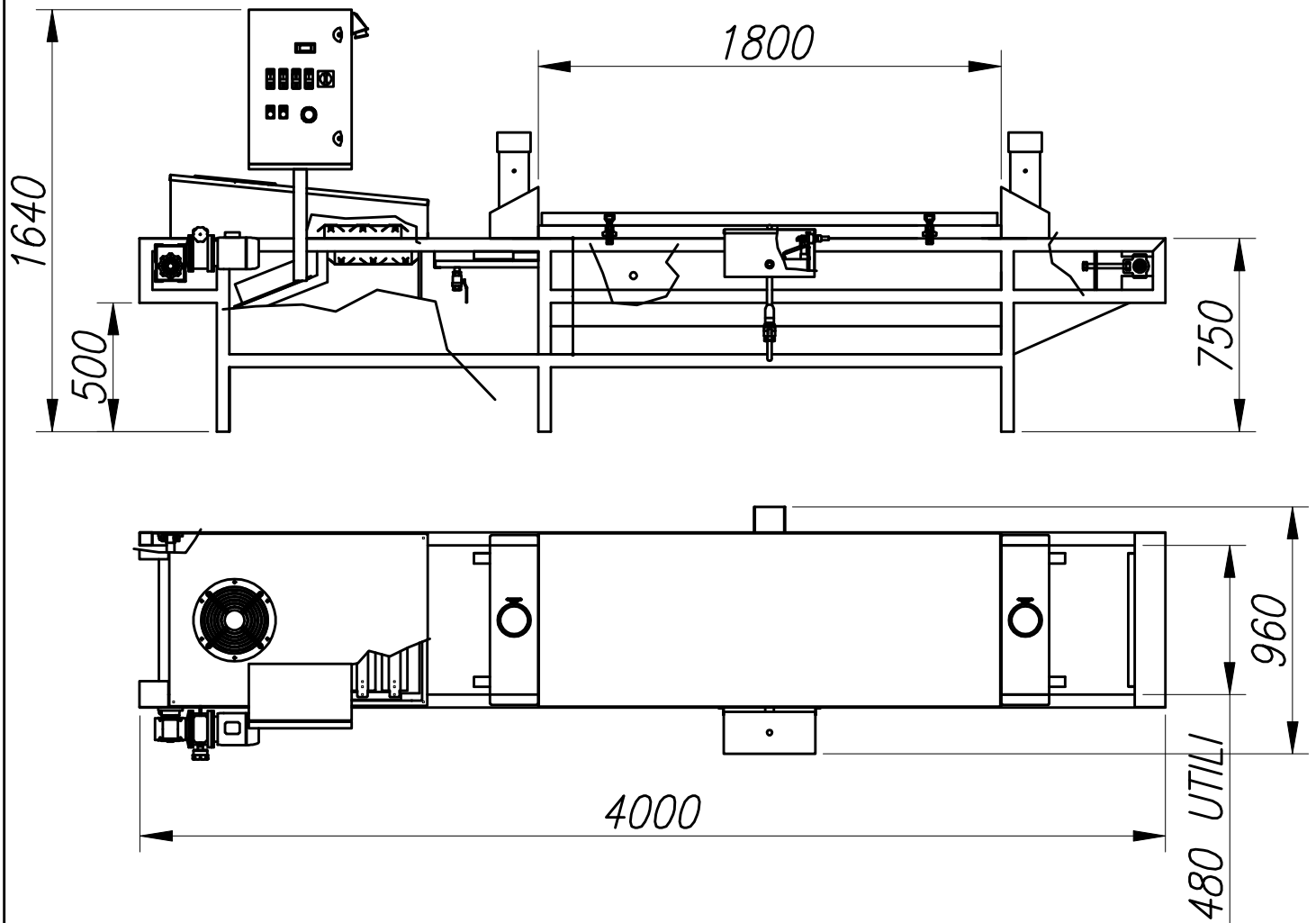


**PSE 60-100 KG.H**



*PASTORIZZATORE 60-100 KG.h*

*TAPPETO 4000X500 (480 UTILI) LUCE MAGLIA 5X12 NO TROFIE*

*ATTACCO ACQUA 3/8"*

*ATTACCO GAS 1/2"*

*ASSORBIMENTO ELETTRICO KW.20*

*SCARICO VAPORE SUPERFLUO FINO ALL'ASPIRATORE D.120 DOPO D.100*

*ASCIUGATURA MEDIANTE VENTOLE D.250-200 E LAMPADE AL QUARZO*

*QUANTITA' ACQUA IN VASCA 70 lt*

*MISURE INGOMBRI COME DISEGNO ALLEGATO*